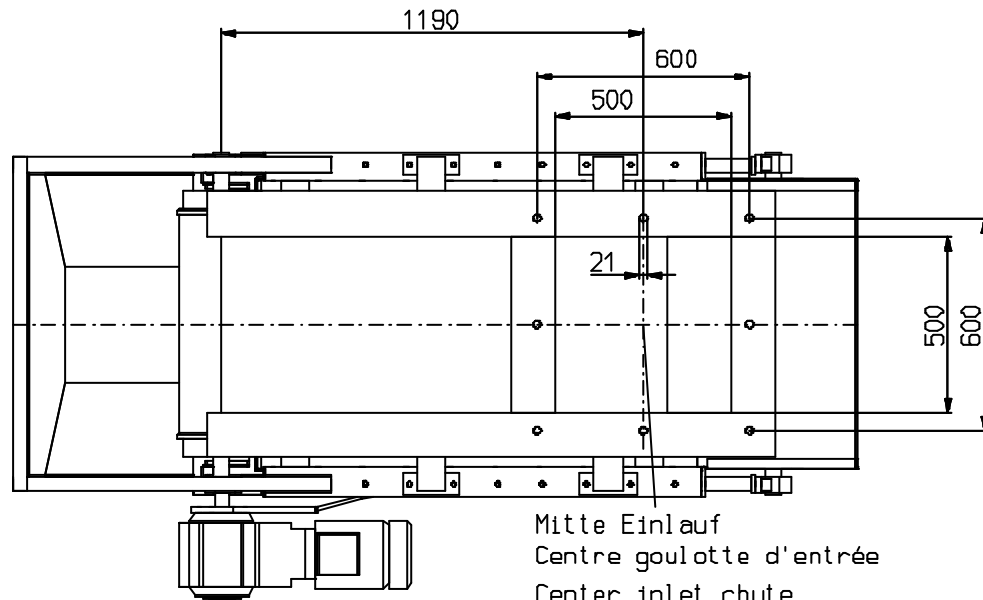
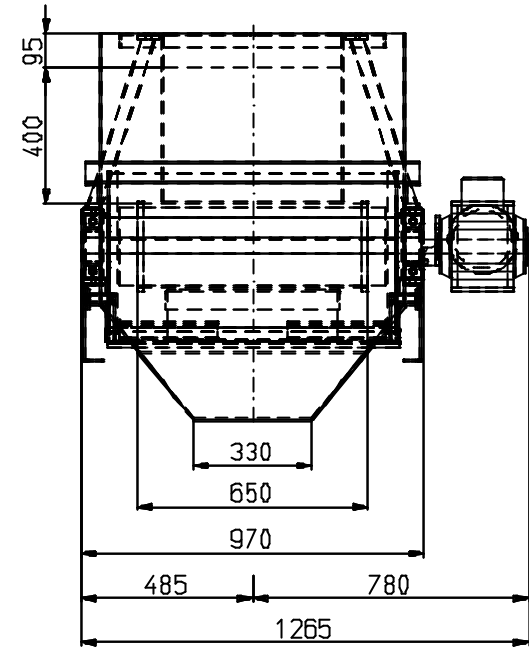
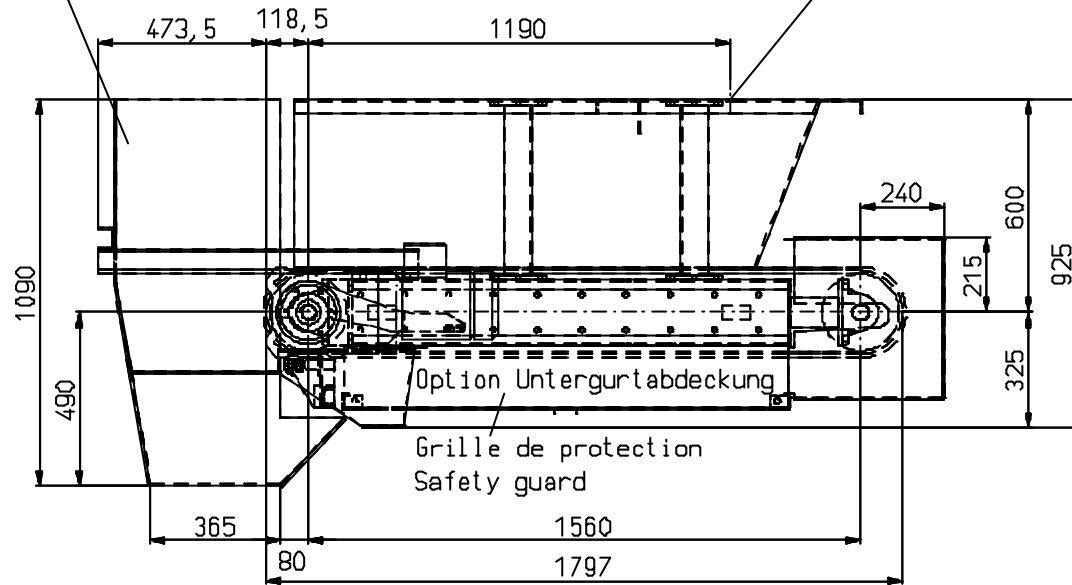


Option: Abwurfkasten
Goulotte
Chute

Mitte Einlauf
Centre goulotte d'entrée
Center inlet chute



Auslaufhöhe 400mm
Couche matériaux 400mm
Height of material carpet 400mm

Für diese technische Unterlagen behalten wir uns alle Rechte vor		Preisnachlass nach DIN 7150 - mittel 05. Oktober Blatt 20/10 Gepr. Name am 13.2013 WDHVA Vöazgerbau 74528 Pfaffelbach		Maßstab 1:10 Beschriftung Dosierband Bande de dosage Belt feeder Trapezgurt Bande trapèze Trapezoidal flat belt DXF10.1.06.43-53	Blatt 20/10 BL	
Rück.	Änderung	Datum	Name	Urspr.	Ers. d.:	Ers. d.: