

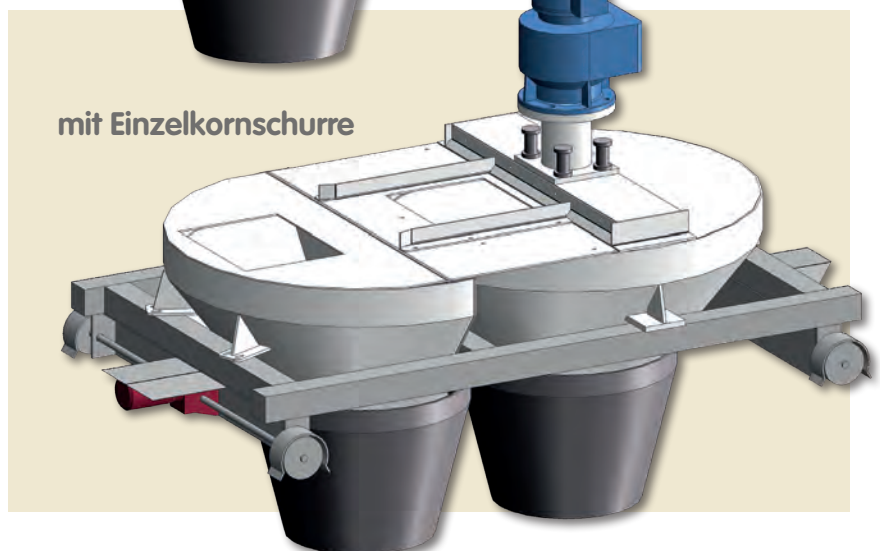
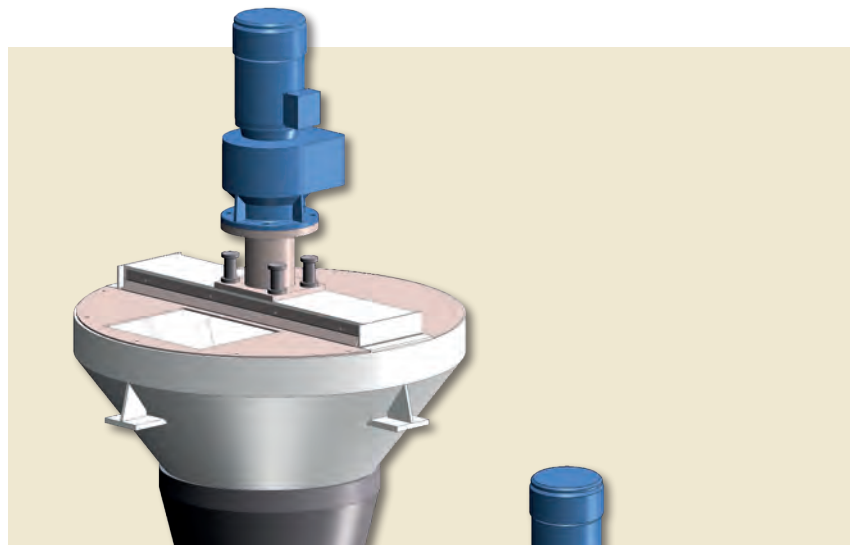


## WÖHWA Doppelwerk Durchlaufmischer Typ 15

zur Durchmischung von Schüttgütern an Übergabe- oder Verladestationen

### Vorteile

- Geringer Leistungsbedarf
- Wenig Verschleiß
- Hohe Standzeiten
- Blockierung durch Grobkorn wird sicher vermieden
- Einzelkornschurre
- Optimales Mischergebnis
- Mehrdimensionale Vermischung
- Leistungsanpassung / Drehzahl
- Exakter Abwurf des Materials
- Ein Verladepunkt von Einzelkorn / Mischung
- Wartung / Ersatzteilversorgung





## Doppelwerk Durchlaufmischer Typ 15

### Einsatzbereiche

Durchlaufmischer erzielen innerhalb kürzester Zeit ein sehr hohes Maß an Mischgüte. Sie bewältigen anspruchsvolle Mischaufgaben von Produkten mit verschiedener Dichte, Körnung und Konsistenz. Die Funktionalität des WÖHWA-Durchlaufmischers ist für die Erreichung eines optimalen Mischergebnisses entwickelt. Dazu gehört die Konstruktion des Mischwerkes ebenso wie die Möglichkeit der Leistungssteuerung und die Verschleißfestigkeit des Mischtrichters für die Applikationen Kies/Sand/Quarz/Naturstein.

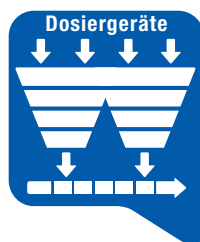
WÖHWA-Mischer wurden für kontinuierliche Verfahren entwickelt. Sie sind geeignet für Aufgabenstellungen, bei denen Feststoffe – trocken oder feucht – aufbereitet werden. Hauptanwendung ist die Herstellung von Mineralgemischen, insbesondere mit größerem Kornanteil für den Straßenbau.

Der WÖHWA-Durchlaufmischer wird üblicherweise am Abwurf des Verladebandes verfahrbar mit Fahrrahmen und einer separaten Schurre für nicht gemischte Einzelkörnungen eingebaut. Das Verladeband fördert die von der Dosieranlage teppichartig aufgegebenen Kornfraktionen eines Gemischs zum Mischer oder die zu verladende Einzelkörnung zur Einzelkornschurre.

Auf diesem Weg wird das Material bei Bedarf oberflächlich befeuchtet. Im Durchlaufmischer treffen die übereinander liegenden Materialteppiche auf den konischen Mischtrichter und werden vom Doppelmischwerk in eine homogene feuchte Mischung umgewandelt. Danach wird das Material durch die angeschlossene Auslaufhose direkt auf das Fahrzeug verladen.

### Optimales Mischergebnis

Der WÖHWA-Durchlaufmischer wird zur kontinuierlichen Homogenisierung von Schüttgütern an Übergabe- oder Verladestationen eingesetzt. Die Materialien werden sowohl trocken als auch unter Zugabe von Wasser zu einer homogenen Mischung verarbeitet. In beiden Fällen wird ein optimales Mischergebnis erzielt.



- Durchmischung des Materialstroms durch acht versetzt angeordnete Mischarme (Doppelwerk) mit variabel austauschbaren Schaufeln
- Richtstern bremst die Rotation des auslaufenden Materials und reduziert gleichzeitig die Streuung und Entmischung beim Abwurf
- Abstreifer im Mischer verhindert, dass bei dem Wechsel der verarbeiteten Materialien oder Körnungen Reste im Mischtrichter verbleiben
- Auslaufhose aus Gummimaterial bündelt den Materialstrom und ermöglicht eine sichere, gezielte und staubfreie Verladung

### Mehrdimensionale Vermischung

Der Materialstrom wird vom Mischwerk durch die acht versetzt angeordneten Mischarme mit Schaufeln in verschiedene Richtungen bewegt und dadurch nachhaltig durchmischt. Das Mischwerk, durch kräftige, speziell geformte Trag- und Verteilarme gehalten und mit einer zentrisch angeordneten Antriebswelle verbunden, transportiert den Inhalt vom Kern nach außen und an der Wandung nach oben. Das in der Mitte herab gleitende Mischgut wird während der Wegstrecke zum Boden durch die Verteil- und Mischarme nochmals horizontal vermischt (Doppelwerk).

- Gesamter Inhalt ist ständig in wechselnden Richtungen in Bewegung
- Keine Toträume im Bereich des konischen Mischtrichters
- Bereits bei Teilfüllungen des gesamten Nutzinhaltes optimale Mischgüte mit Mischgenauigkeiten über 1:100.000

### Steuerung der Leistung durch angepasste Drehzahlen

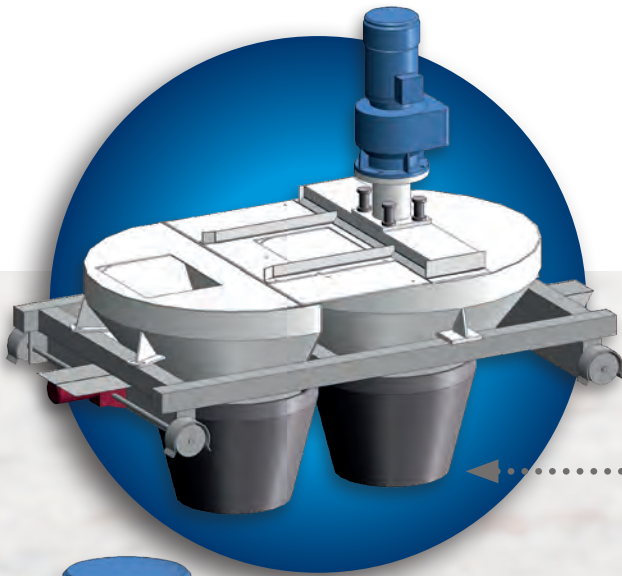
Da die Fließeigenschaften verschiedener Materialien und der Materialeinlauf in den Mischer unterschiedlich sind, ist die mögliche maximale Durchsatzleistung, bei der gleichzeitig das beste Mischergebnis erzielt wird, ebenfalls verschieden. Durch variable, dem Mischgut angepasste Drehzahlen des Doppelmischwerks wird eine äußerst schonende Ver- oder Beimischung von beispielsweise grobkörnigen Stoffen möglich. Durch hohe Drehzahlen wird eine intensive Dispergierung von feinen Materialien oder flüssigen Stoffen erreicht.

- Einsatz eines Frequenzumrichters (Sonderausstattung) ermöglicht die individuelle Anpassung der Drehzahlen entsprechend Leistung und Körnung
- Überlastfähigkeit des Mischwerkes wird sichergestellt

### Exakter Abwurf des Materials

Ein Richtstern im Auslauf des Mischtrichters bremst die Rotation des auslaufenden Materials und reduziert die Streuung und Entmischung beim Abwurf. Abwurfhosen für Mischer und Schurre bündeln darunter den Materialstrom für eine sichere und gezielte Verladung und tragen zur Staubreduzierung bei. Auch die Einzelkornschurre ist mit einem Richtstern und einer Gummiauslaufhose ausgestattet.

- Richtsterne aus verschleißfestem Hardox
- Gummiauslaufhosen aus hoch verschleißfestem Material, flexibel und selbstreinigend



## Vorteile

### ✓ Gleicher Verladepunkt für Einzelkorn und Mischung

Der Durchlaufmischer mit Einzelkornschurre wird mit einem Fahrrahmen geliefert, auf dem das System exakt bewegt werden kann. So lässt sich der gleiche Verladepunkt beim Einsatz des Mixers oder der Einzelkornschurre sicherstellen.

### ✓ Variable Schaufelgrößen

Zur Abstimmung des Mischwerkes auf unterschiedliche Materialien können größenangepasste Schaufeln variabel ausgetauscht werden. Die Mixerschaufeln sind leicht wechselbar und zur Erzielung einer optimalen Durchmischung in verschiedenen Größen erhältlich.

### ✓ Gelagerter Antrieb

Der Antrieb des Mischwerkes ist auf Federn gelagert. Dies bietet einen Zerstörungsschutz durch Blockierung für Mechanik und Getriebe, falls in einzelnen Fällen zu große Mischgüter ins Mischwerk geraten. Durch den so gelagerten Antrieb sind auch der Leistungsbedarf und der Verschleiß gering.

### ✓ Günstige Voraussetzungen für den Einbau

Der WÖHWA-Durchlaufmischer weist eine niedrige Bauhöhe auf. Dadurch lässt er sich vielseitig an Verladeterminals einbauen. Nicht nur der Platz für den Stahlbau ist gering, auch das Einbaugewicht ist leichter als bei Konkurrenzprodukten. Dies spart Kosten bei Stahlbau und Installation.

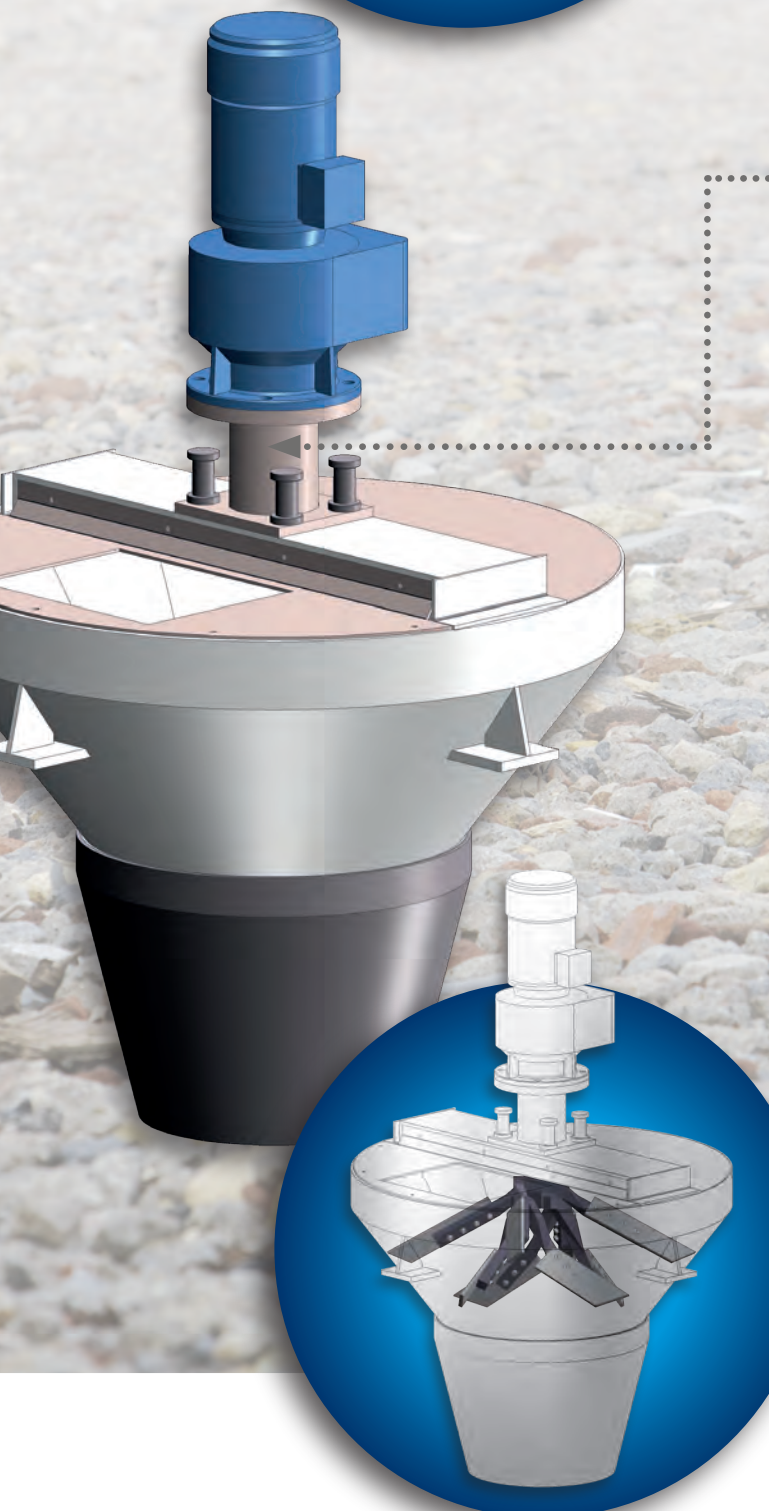
### ✓ Optimierte Verschleißfestigkeit

Die verschraubte Verschleißblechauskleidung und die Mixerschaufeln bestehen standardmäßig aus Hardox. Für stark abrasives Material ist auch eine Gussauskleidung erhältlich.

Der Verschleiß im Mischtrichter ist nicht an allen Stellen gleich, deshalb können die stärker abgenutzten Bleche am Einlauf gegen die weniger abgenutzten der Gegenseite getauscht werden.

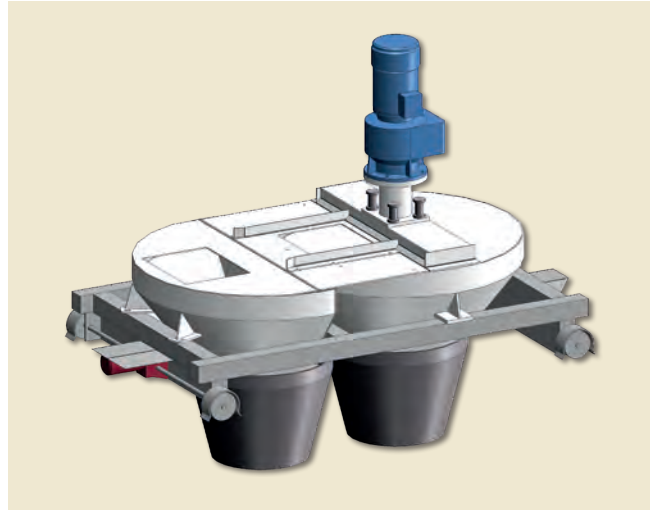
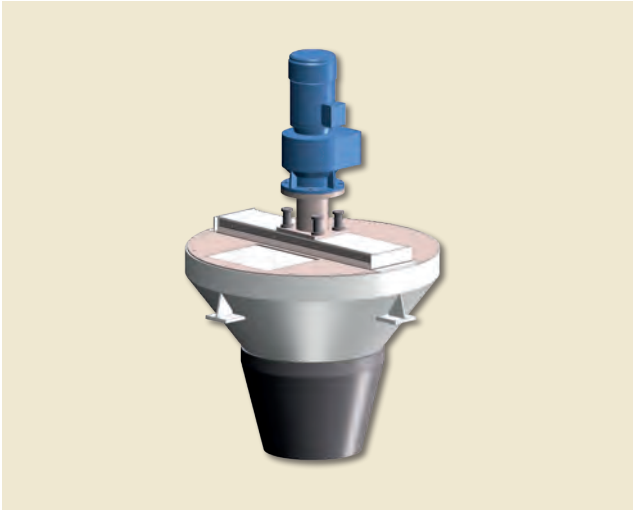
### ✓ Wartung und Ersatzteile

Der WÖHWA-Durchlaufmischer ist wartungs- und reparaturfreundlich konzipiert. Große Reinigungsöffnungen sorgen für einen schnellen Zugang sowie eine mühelose Reinigung und Inspektion. Die Teile des Mischwerkes mit dem höchsten Verschleiß lassen sich leicht und schnell austauschen. Die Verschleißblechauskleidung lässt sich sogar innerhalb des Mischtrichters bei unterschiedlicher Abnutzung umsetzen. Die Ersatzteilversorgung für den Durchlaufmischer ist langfristig und zuverlässig gesichert.





## WÖHWA Durchlaufmischer Typ 15 – Produktportfolio



### DURCHLAUFMISCHER

TYP	KÖRNUNG	LEISTUNG
15.10 „1000“ Ø	bis 22 mm	360 t/h
15.12 „1200“ Ø	bis 45 mm	500 t/h
15.14 „1400“ Ø	bis 60 mm	800 t/h
15.16 „1600“ Ø	bis 60 mm	1200 t/h

### DURCHLAUFMISCHER MIT EINZELKORNSCHURRE

FAHRRAHMEN BREITE 1630 MM	EINZELKORNSCHURRE
Länge 2550	„1000“
Länge 2750	„1200“
Länge 2950	„1400“
Länge 3150	„1400“

### LEISTUNGSDATEN

TYP	15.10 „1000“	15.12 „1200“	15.14 „1400“	15.16 „1600“
Leistung	Körnung bis 22 mm 360 t/h	---	---	---
	Körnung bis 45 mm ---	500 t/h	---	---
	Körnung bis 60 mm ---	---	800 t/h	1200 t/h
Einlauf Einzelkornschurre	400 mm x 250 mm	500 mm x 300 mm	500 mm x 400 mm	500 mm x 400 mm

### SONDERAUSSTATTUNG

#### AUSKLEIDUNG MIT GUSSKACHELN



Gusskachelauskleidung des Durchlaufmischers in Material G-X350 CrMoNi 2021, 25 mm stark

#### RIEGELSCHLOSS/SCHLÜSSELSCHALTER



Riegelschloss am Durchlaufmischerdeckel und im Lastteil des Durchlaufmischers im Schaltschrank. Der Schlüssel zum Öffnen vom Riegelschloss am Durchlaufmischerdeckel kann am Riegelschloss im Schaltschrank nur dann abgezogen werden, wenn der Durchlaufmischer spannungslos geschaltet ist.

#### ABSTREIFER DURCHLAUFMISCHERWAND



Schmutzunempfindlicher Abstreifer aus verschleißfestem Stahl (Hardox400), der die Durchlaufmischerwand von anhaftendem Material befreit.

#### FREQUENZUMRICHTER



Frequenzumrichter zur Anpassung der Mischgeschwindigkeit bei stark schwankenden Materialzusammensetzungen.