



WÖHWA GmbH
 Öhringer Straße 6 · 74629 Pfedelbach · Germany
 Tel. +49 (0) 79 41 / 91 31-0
 info@woehwa.com · woehwa.com



Mescolatore continuo mod. 15 – Specifiche tecniche

MESCOLATORE CONTINUO / MESCOLATORE CONTINUO CON SCIVOLO DI ALIMENTAZIONE MATERIALI MONOCOMPONENTI

MOD.	GRANULOMETRIA	CAPACITÀ DI MISCELAZIONE	LARGHEZZA DEL CARRELLO NAVETTA 1630 MM	SCIVOLO DI ALIMENTAZIONE MATERIALI MONOCOMPONENTI
15.10 „1000“ ø	≤ 22 mm	360 t/h	Lunghezza 2550	„1000“
15.12 „1200“ ø	≤ 45 mm	500 t/h	Lunghezza 2750	„1200“
15.14 „1400“ ø	≤ 45 mm	800 t/h	Lunghezza 2950	„1400“
15.16 „1600“ ø	≤ 45 mm	1200 t/h	Lunghezza 3150	„1400“

PORTATA

MOD.	15.10 „1000“	15.12 „1200“	15.14 „1400“	15.16 „1600“
Portata Granulometria ≤ 22 mm	360 t/h	---	---	---
Granulometria ≤ 45 mm	---	500 t/h	---	---
Granulometria ≤ 60 mm	---	---	800 t/h	1200 t/h
Bocca scivolo materiali monocomponenti	400 mm x 250 mm	500 mm x 300 mm	500 mm x 400 mm	500 mm x 400 mm

DOTAZIONI OPZIONALI

RIVESTIMENTI CON LASTRE IN GHISA



Lastre in ghisa per il rivestimento del cono di miscelazione materiale G-X350 CrMoNi 2021, spessore 25 mm

RASCHIATORE RESIDUI SULLE PARETI



Raschiatore resistente allo sporco in acciaio antiusura (Hardox 400), per eliminare residui appiccicosi dalle pareti del mescolatore.

BLOCCO SERRATURA / INTERRUPTORE A CHIAVE



La chiave per l'apertura del coperchio del mescolatore continuo può essere rimossa dall'interruttore per l'isolamento dell'alimentazione nel quadro di controllo soltanto dopo aver spento il motore.

CONVERTITORE DI FREQUENZA



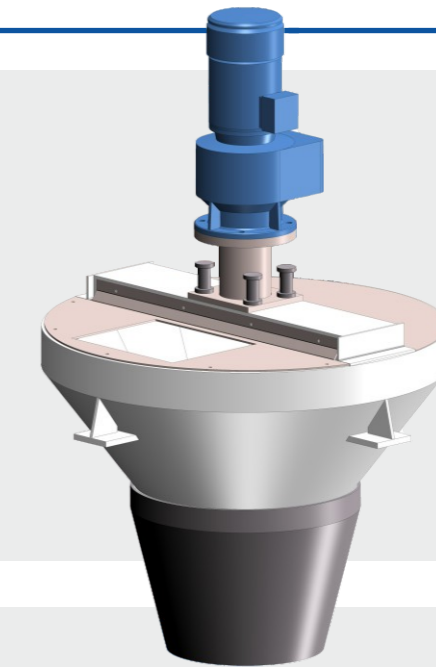
Convertitore di frequenza, per adeguare la velocità di miscelazione alle variazioni di composizione del materiale.

Mescolatore continuo mod. 15

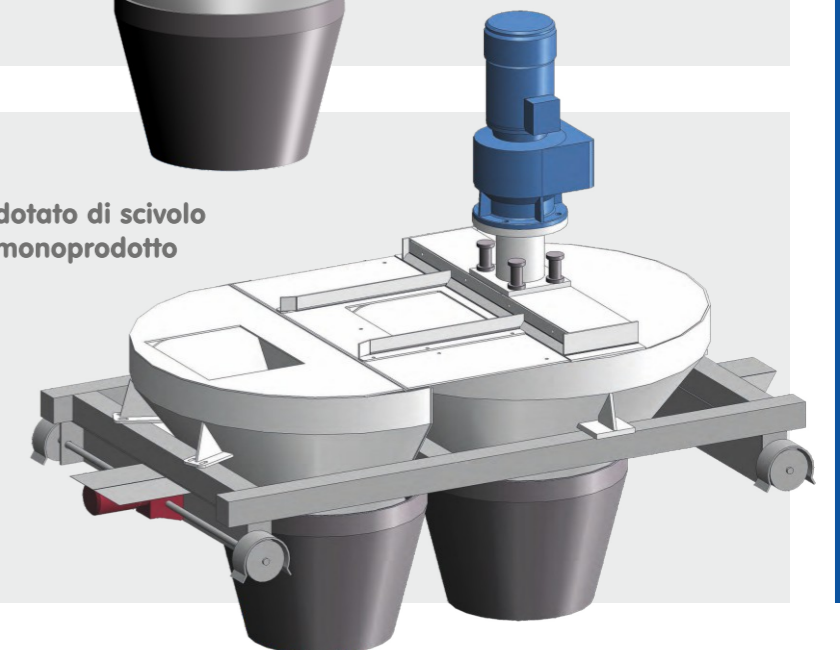
per la miscelazione di materiali sfusi nei punti di scarico o carico

Vantaggi

- Basso consumo energetico
- Usura ridotta al minimo
- Lunga vita utile
- Nessuna ostruzione causata da aggregati di grossa pezzatura
- Scivolo di alimentazione per materiali monocomponenti
- Miscela di alta qualità
- Movimento multidimensionale per una miscelazione uniforme
- Portata e velocità di rotazione regolabili
- Efficiente sistema di scarico dei materiali
- Una sola bocca di carico per materiali monocomponenti e premiscelati
- Manutenzione e fornitura di pezzi di ricambio



dotato di scivolo monoprodotto





Mescolatore continuo mod. 15

Campi d'impiego

I mescolatori a ciclo continuo consentono di ottenere miscele di alta qualità in tempi rapidi. Sono in grado di svolgere attività di miscelazione complesse, gestendo materiali di diversa densità, granulometria e consistenza. Il mescolatore a ciclo continuo WÖHWA è progettato e sviluppato per garantire un'ottima qualità di miscelazione, grazie alla speciale struttura delle pale di miscelazione, alla portata regolabile e all'applicazione di un rivestimento antiusura sul cono di miscelazione per la lavorazione di materiali quali ghiaia, sabbia, quarzo e pietre naturali.

Il mescolatore WÖHWA è un macchinario a ciclo continuo, ideale per la lavorazione di materiali solidi secchi e solidi secchi + liquidi. Trova il suo principale utilizzo nella produzione di miscele di minerali, in particolare miscele contenenti aggregati di grossa pezzatura per la costruzione di strade.

Il mescolatore a ciclo continuo WÖHWA viene generalmente montato all'estremità del trasportatore di carico, su un carrello navetta che sposta in posizione di carico il mescolatore o lo scivolo di alimentazione per materiali monocomponenti, in base alle necessità. Il nastro trasportatore convoglia nel mescolatore le diverse frazioni granulometriche disposte in diversi strati sovrapposti (fondo), mentre i materiali monocomponenti vengono riversati nell'apposito scivolo di alimentazione.

Se necessario, il materiale inserito viene leggermente inumidito. Gli strati sovrapposti di materiale raggiungono le pareti del cono di miscelazione dove, mediante l'utilizzo di due serie di pale, vengono trasformati in una miscela umida omogenea. La miscela viene quindi caricata direttamente sul veicolo attraverso un condotto di raccordo.

Miscele di alta qualità

Il mescolatore a ciclo continuo WÖHWA è ideale per la miscelazione a ciclo continuo di materiali sfusi nei punti di trasferimento o di carico. I materiali possono essere lavorati sia a secco, sia con l'aggiunta di acqua per miscele umide omogenee. In entrambi i casi, la miscela miscelata ottenuta è di altissima qualità.



- Il materiale inserito viene miscelato mediante un doppio agitatore munito di otto bracci non allineati con pale facilmente intercambiabili.
- Un dispositivo di centraggio frena la rotazione del materiale in uscita, riducendone la dispersione e la demiscelazione allo scarico.
- Il mescolatore è dotato di un raschiatore che elimina eventuali residui dalle pareti in caso di lavorazione di diversi materiali o granulometrie.
- I condotti di raccordo in gomma canalizzano il flusso per garantire uno scarico sicuro, preciso e privo di polveri.

Movimento multidimensionale per una miscelazione uniforme

Il materiale viene sottoposto a un movimento multidimensionale, grazie all'utilizzo di otto bracci non allineati, per una miscelazione costante e uniforme. Gli agitatori, dotati di resistenti bracci di supporto dalla forma innovativa e collegati a un albero motore centrale, spingono il materiale dal centro verso l'esterno e verso l'alto sulle pareti del cono di miscelazione. Tornando al centro, il materiale viene nuovamente miscelato orizzontalmente mediante i bracci di supporto e di miscelazione (doppio agitatore).

- Tutto il materiale contenuto nel mescolatore è in continuo movimento in direzioni diverse.
- Il cono di miscelazione non presenta punti di ristagno.
- Anche in caso di utilizzo parziale della capacità utile totale del cono di miscelazione è possibile ottenere una miscela di ottima qualità con un livello di precisione superiore a 1:100.000.

Controllo della portata mediante regolazione della velocità di rotazione

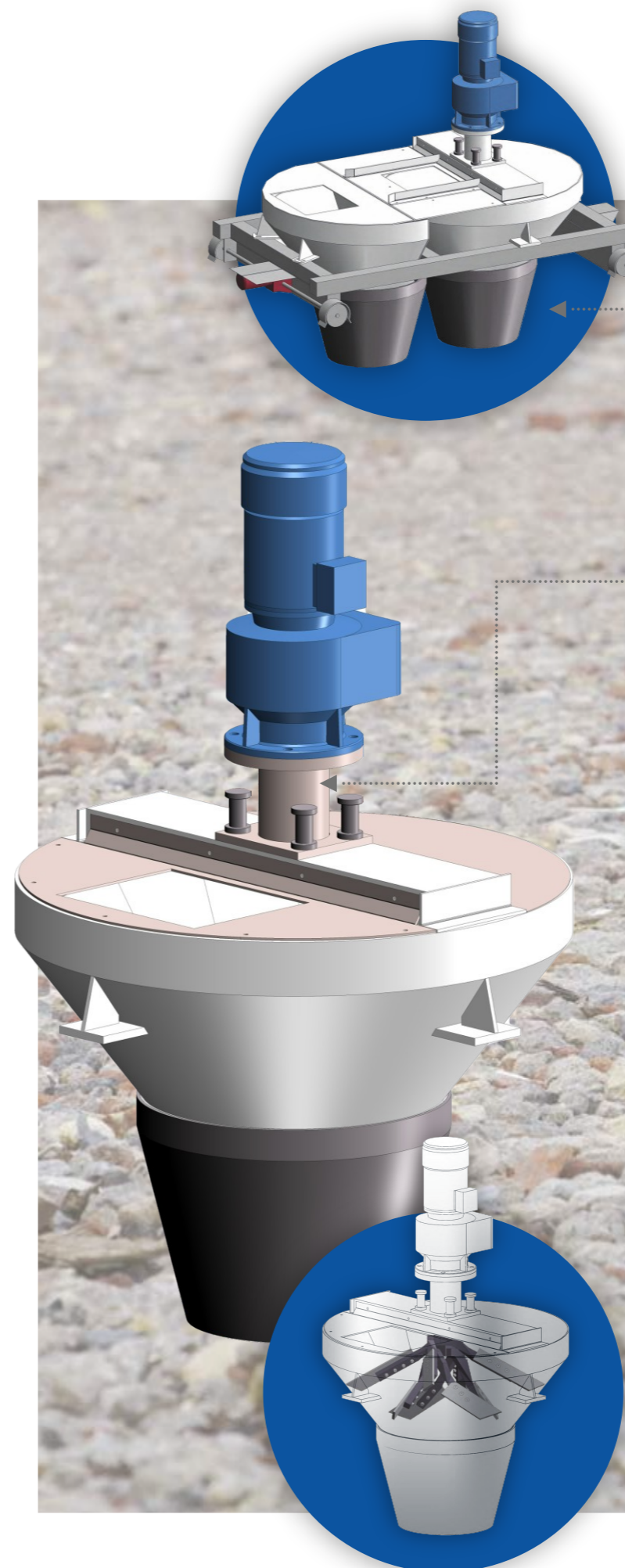
Poiché ogni materiale ha una portata e una velocità di alimentazione diverse, la massima capacità di produzione alla quale è possibile ottenere la migliore qualità di miscelazione è variabile. Regolando la velocità di rotazione del doppio agitatore in base alla granulometria dei materiali, è possibile miscelare o aggiungere aggregati di grossa pezzatura. A velocità elevate, si ottiene un'elevata dispersione di materiali fini e liquidi.

- L'utilizzo di un convertitore di frequenza (disponibile come dotazione opzionale) consente di regolare la velocità in base alla portata e alla granulometria.
- È garantita la protezione da sovraccarico degli agitatori.

Efficiente sistema di scarico dei materiali

Il dispositivo di centraggio, montato all'estremità dello scarico del mescolatore, frena la rotazione del materiale in uscita, riducendone la dispersione e la demiscelazione. I condotti di raccordo del mescolatore e dello scivolo di alimentazione dei materiali monocomponenti, montati sotto il dispositivo di centraggio, canalizzano il flusso per garantire un trasferimento sicuro, preciso dei materiali e una riduzione della polvere. Lo scivolo di alimentazione dei materiali monocomponenti è munito di un dispositivo di centraggio e di condotti di raccordo in gomma.

- I dispositivi di centraggio sono in lamiera Hardox antiusura.
- I condotti di raccordo in gomma sono realizzati in un materiale altamente resistente all'usura, flessibile e autopulente.



Vantaggi

- ✓ **Una sola bocca di carico per materiali monocomponenti e premiscelati**
Il mescolatore a ciclo continuo con scivolo di alimentazione per materiali monocomponenti è munito di un carrello navetta dotato di movimento orizzontale di precisione che consente l'utilizzo di una sola bocca di carico per materiali monocomponenti e premiscelati.
- ✓ **Pale di miscelazione di diverse dimensioni**
Le pale di miscelazione sono disponibili in vari formati per consentire la lavorazione di diversi materiali. Per ottenere miscele di ottima qualità, le pale sono facilmente intercambiabili con il formato più adatto tra i numerosi disponibili.
- ✓ **Posizionamento innovativo del motore principale**
Il motore del mescolatore è montato su molle, in modo tale da essere protetto da eventuali urti ed evitare ostruzioni meccaniche causate dalla lavorazione di materiali di grossa pezzatura. Permette inoltre una riduzione dei consumi e dell'usura.
- ✓ **Condizioni favorevoli per e l'installazione**
Il mescolatore a ciclo continuo WÖHWA ha un'altezza ridotta e può pertanto essere facilmente montato su un'ampia gamma di stazioni di carico. Ha un peso nettamente inferiore rispetto ai prodotti concorrenti e l'installazione richiede soltanto una piccola struttura in acciaio, garantendo un risparmio dei costi di posa in opera.
- ✓ **Elevata resistenza all'usura**
Il rivestimento bullonato antiusura e le pale sono realizzati in lamiera Hardox. Sono disponibili rivestimenti speciali in ghisa per la lavorazione di materiali altamente abrasivi.

Non tutte le lastre delle pareti del mescolatore sono sottoposte al medesimo livello di usura. È pertanto possibile sostituire le lastre più usurate della zona di alimentazione con quelle meno usurate sul lato opposto.
- ✓ **Manutenzione e pezzi di ricambio**
Il mescolatore a ciclo continuo WÖHWA è progettato per consentire una facile manutenzione e riparazione. Gli ampi portelli di ispezione garantiscono un rapido accesso per poter effettuare pulizia e ispezioni con la massima facilità. Le parti degli agitatori più soggette all'usura possono essere sostituite in modo semplice e veloce. È inoltre possibile riposizionare le lastre del rivestimento antiusura in zone meno soggette all'usura. Garantiamo la fornitura dei pezzi di ricambio a lungo termine.