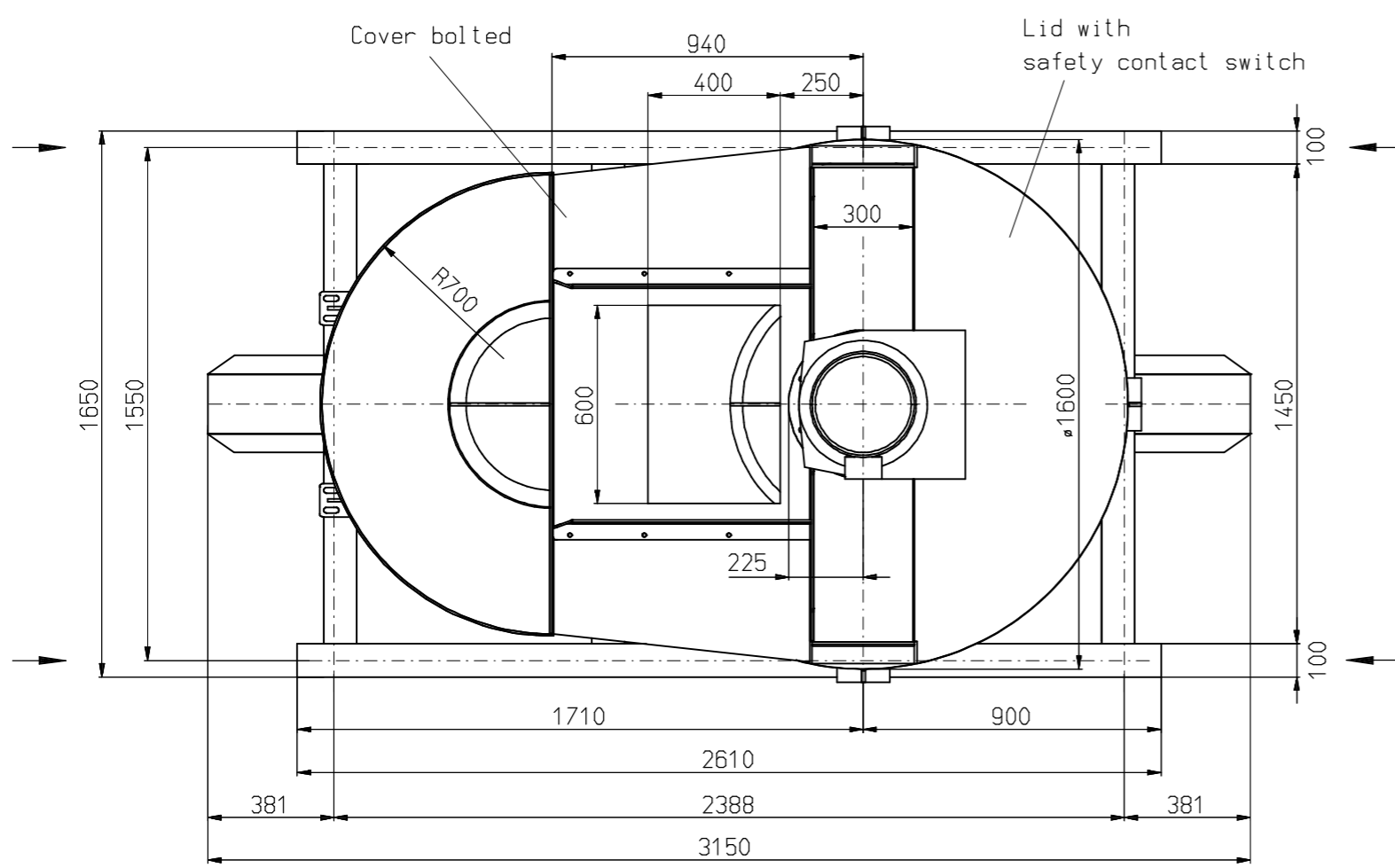



Weight, empty : 2000kg
 Permissible static load on support structure : 3000kg
 Per wheel : 750kg



→ Direction for mechanical stops ←

Derailment protection, Mechanical stops, Limit switches and contacts not supplied

Für diese technische Unterlagen behalten wir uns alle Rechte vor		Freemittler nach DIN 7168 - mittel				Maßstab 1:10	Gewicht
OG	Datum	Name		Continuos Flow Mixer with travelling carriage and single-product chute			
Bearb.	19.09.	I.H.					
Gepr.							
Norm		ca. 14330		WOHWA Waagenbau		Blatt	
+100 Gesamtig Fahr.		14.12.120.F.		74629 Pfedelbach		Bl.	
Zust.	Anderung	Datum	Name	Urspr.	Ers. f.:	Ers. d.:	

DXF15.16-54E N